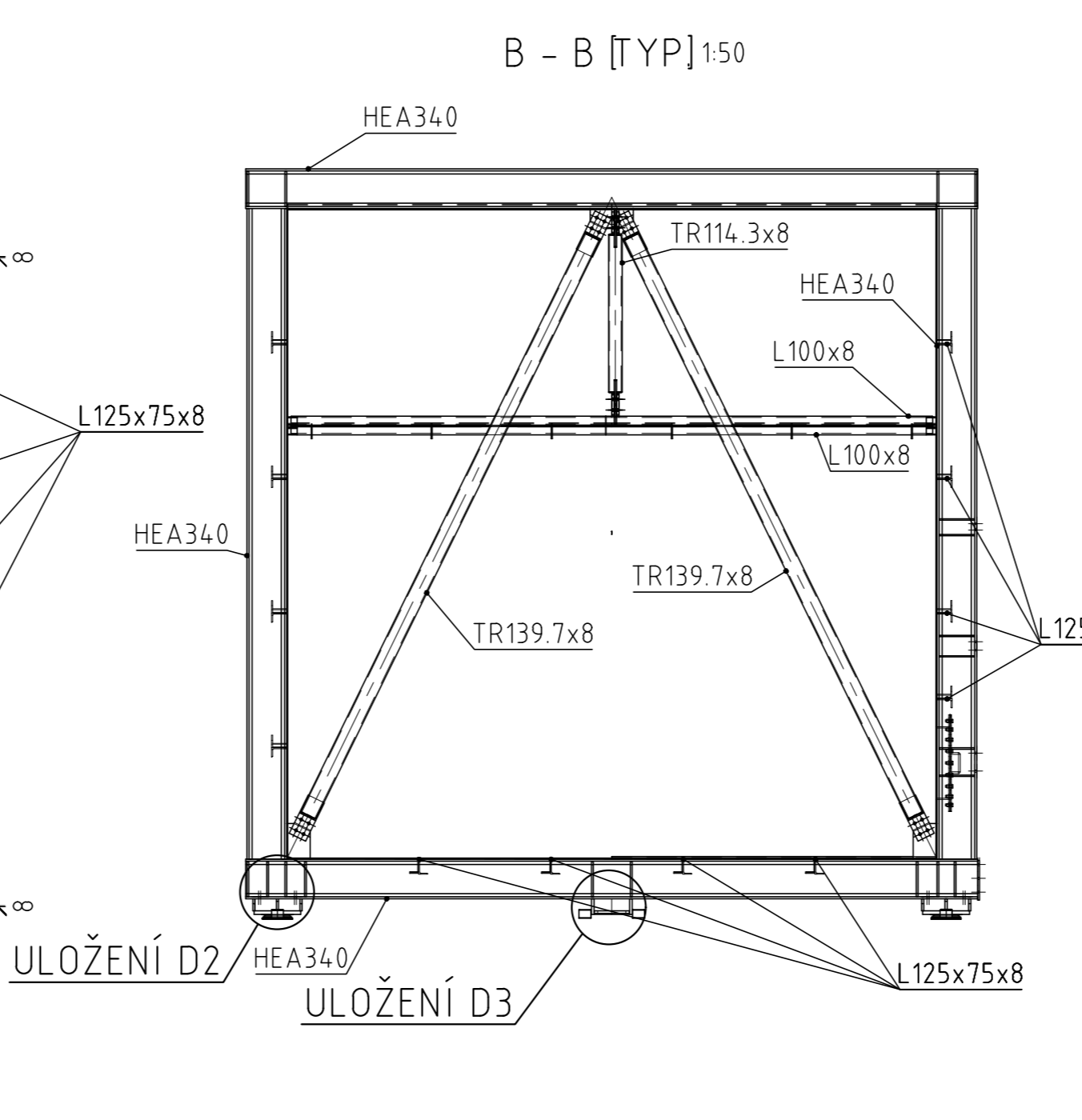
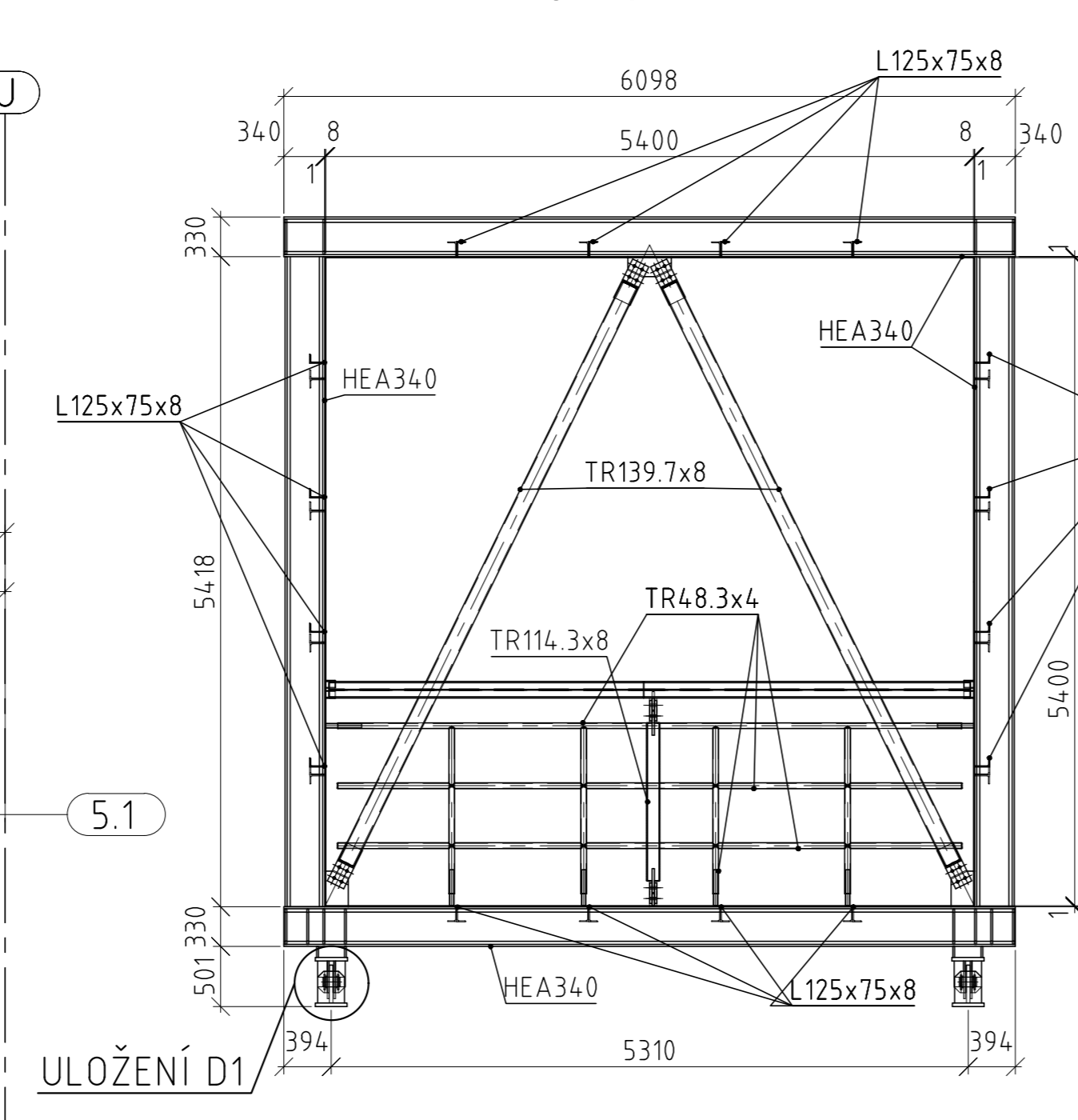


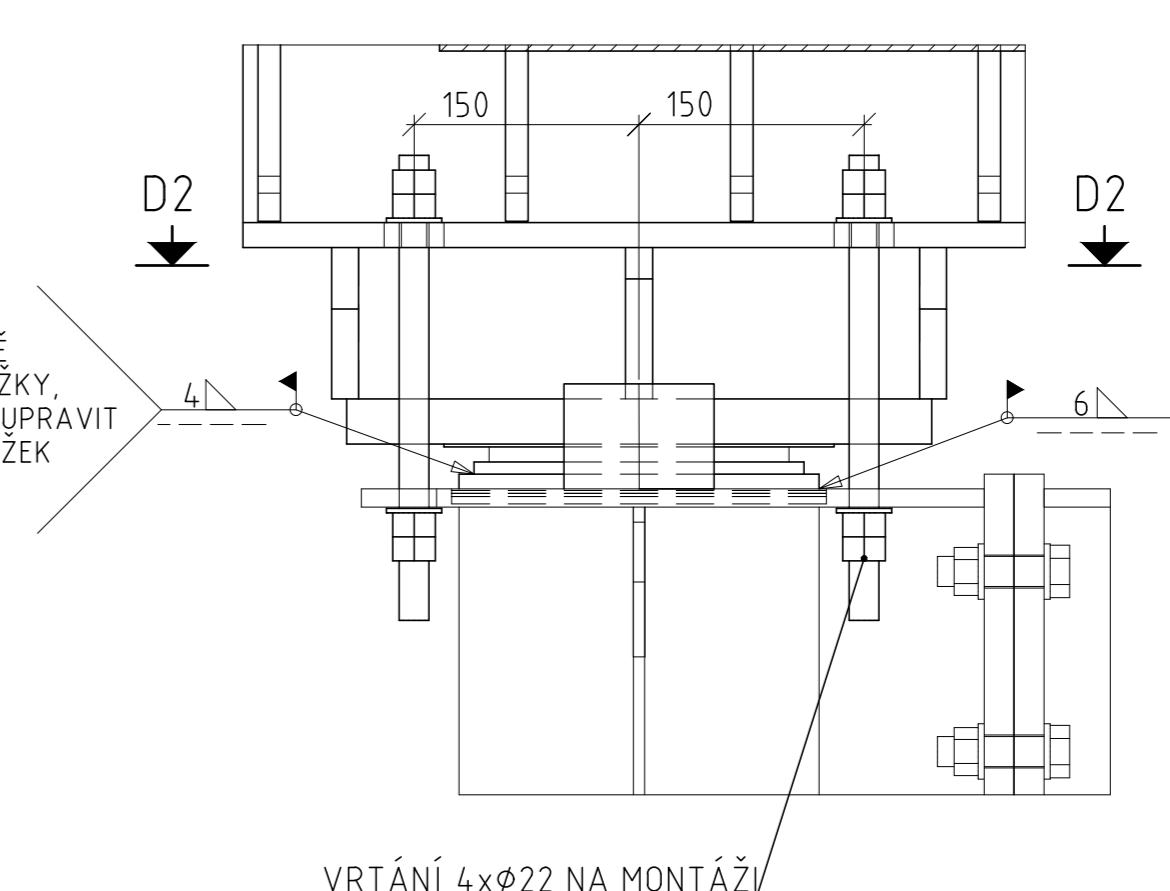
POZN.: PROFILY KONZOL IPE200, IPE240 PRO PŘÍPOJ LÁVEK
PROVÉST Z MATERIÁLU S355!

A - A [TYP] 1:50

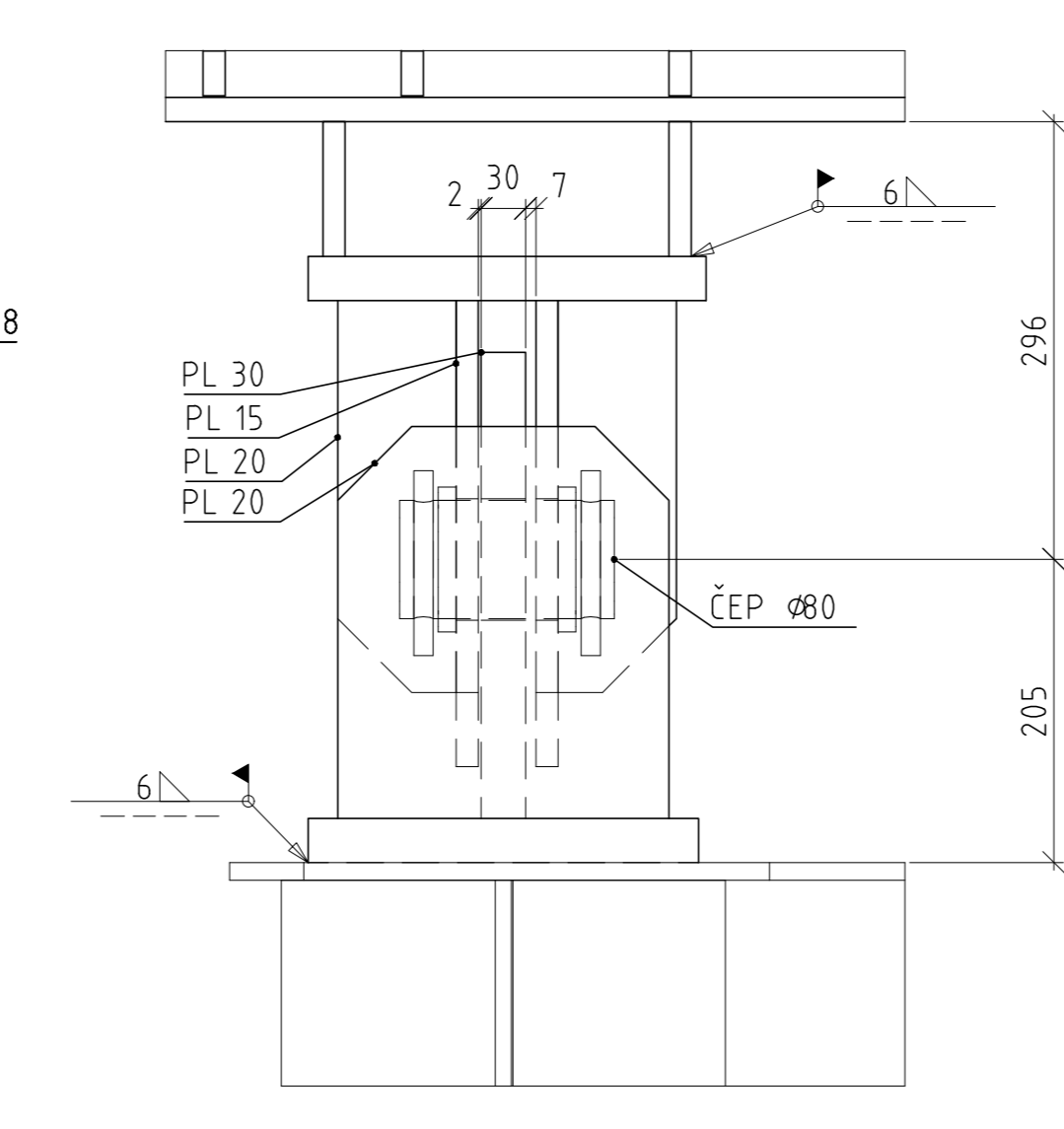
B - B [TYP] 1:50



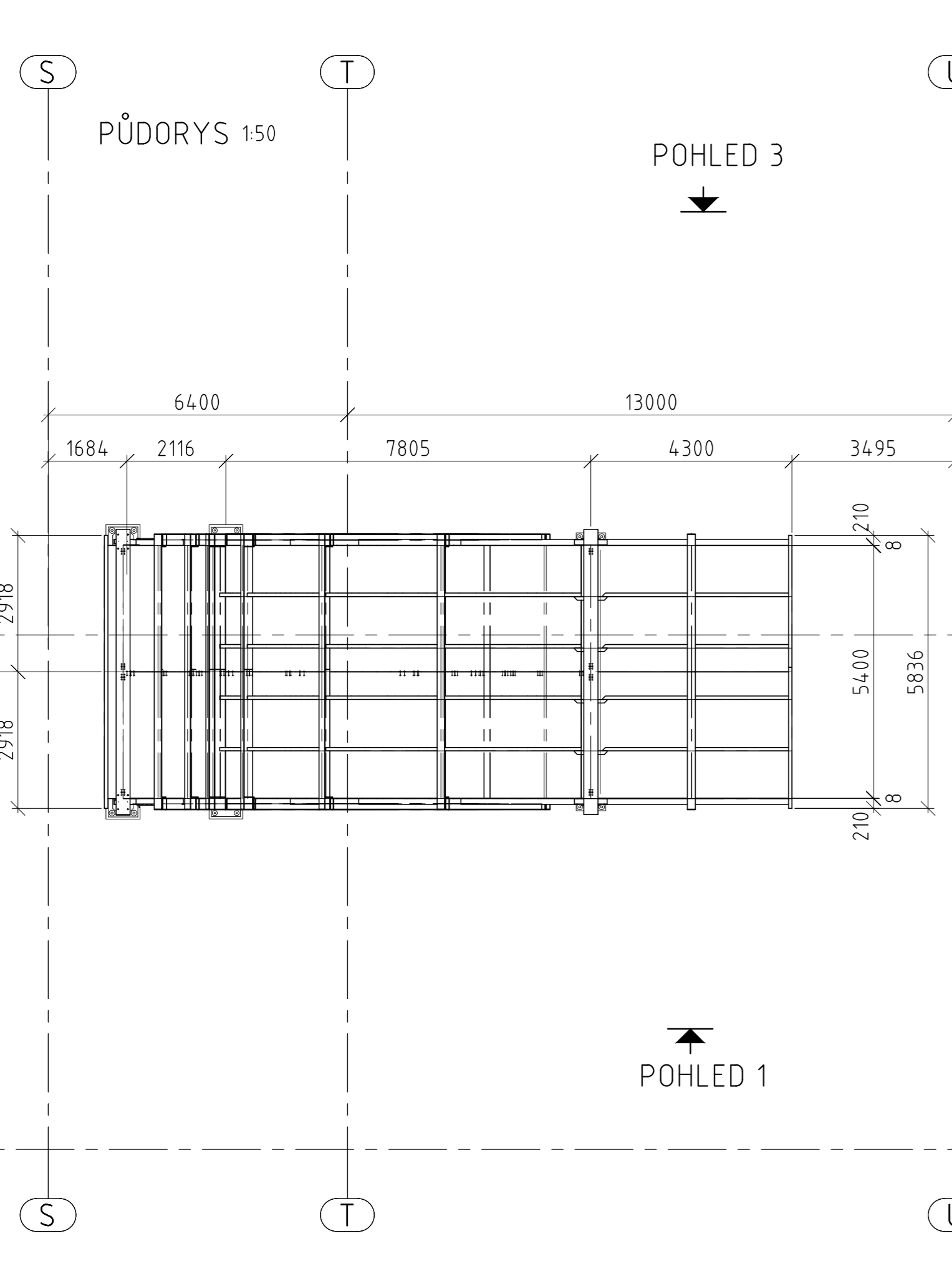
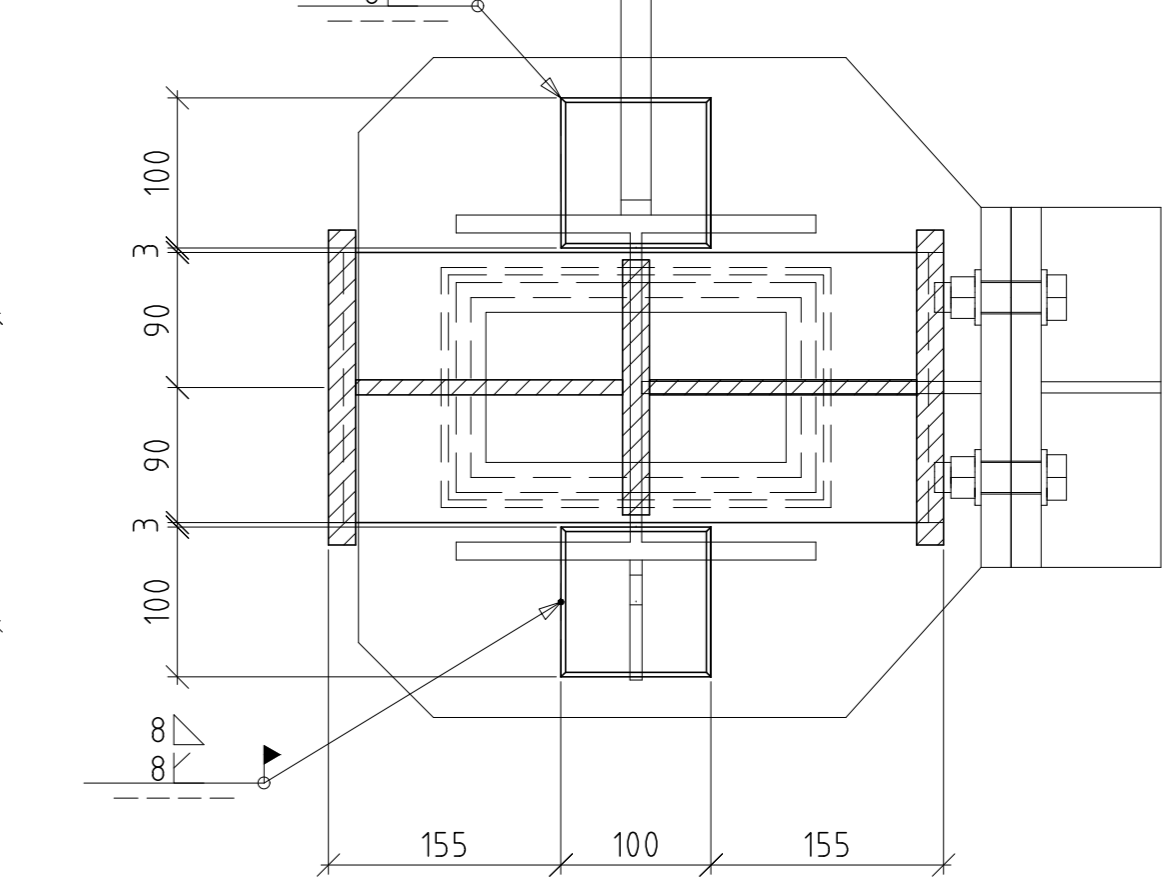
DETAIL D2 1:5



DETAIL D1 1:5



REZ D2 1:5



POHLED 3

POHLED 1