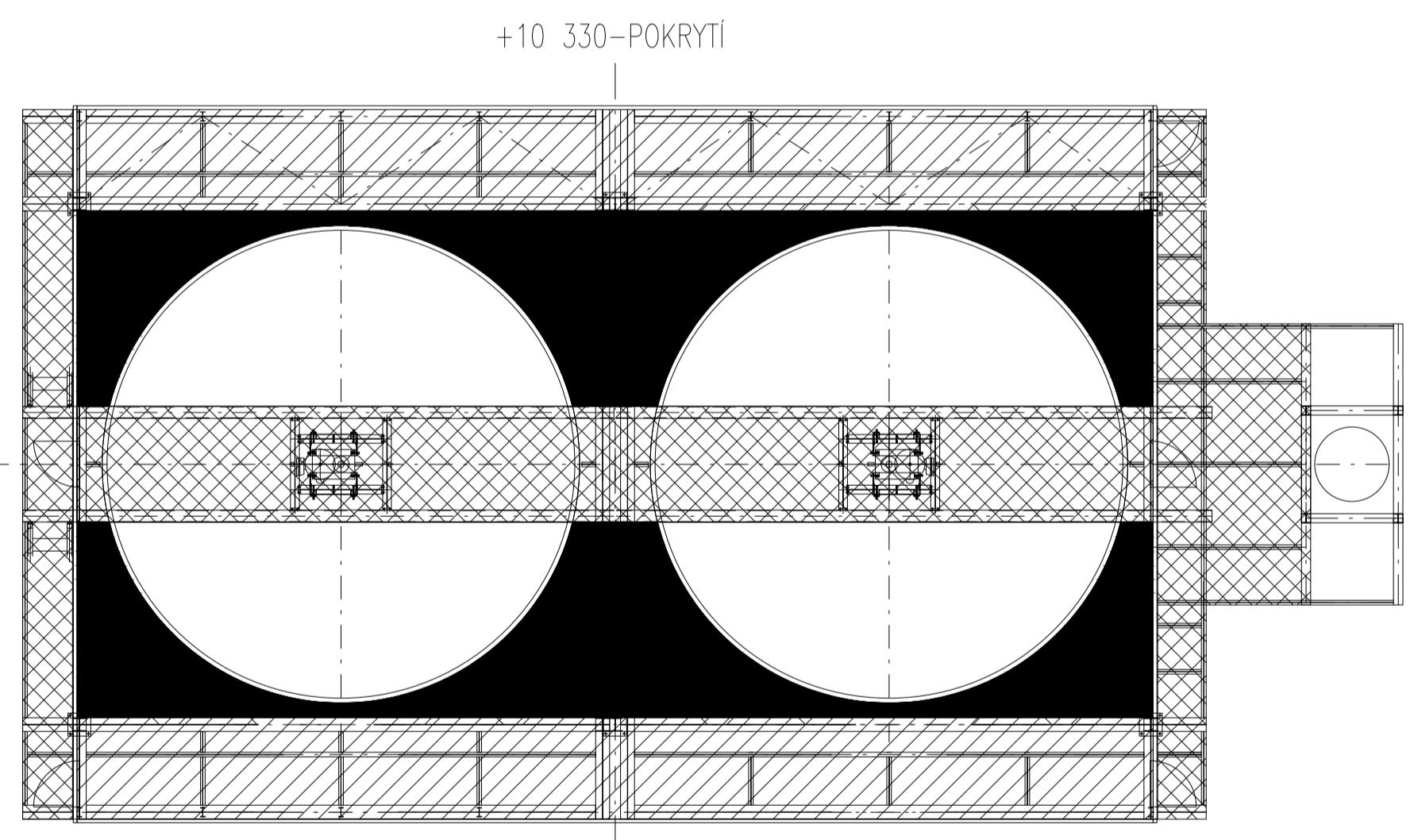
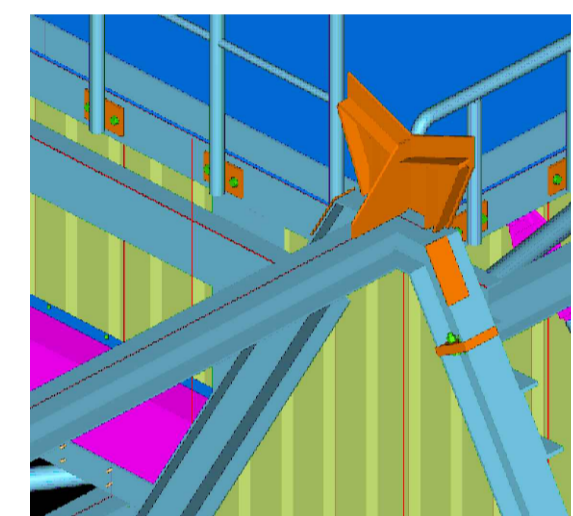
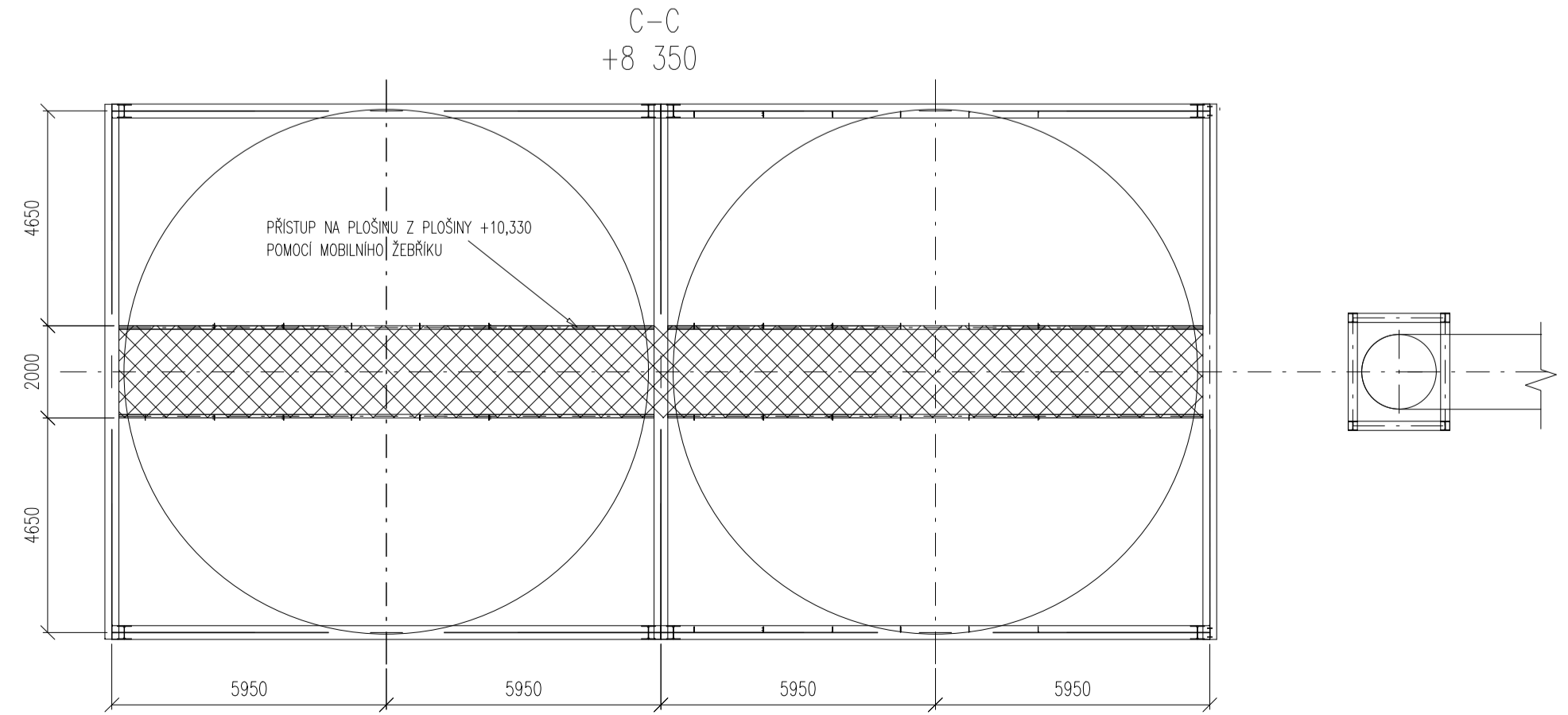
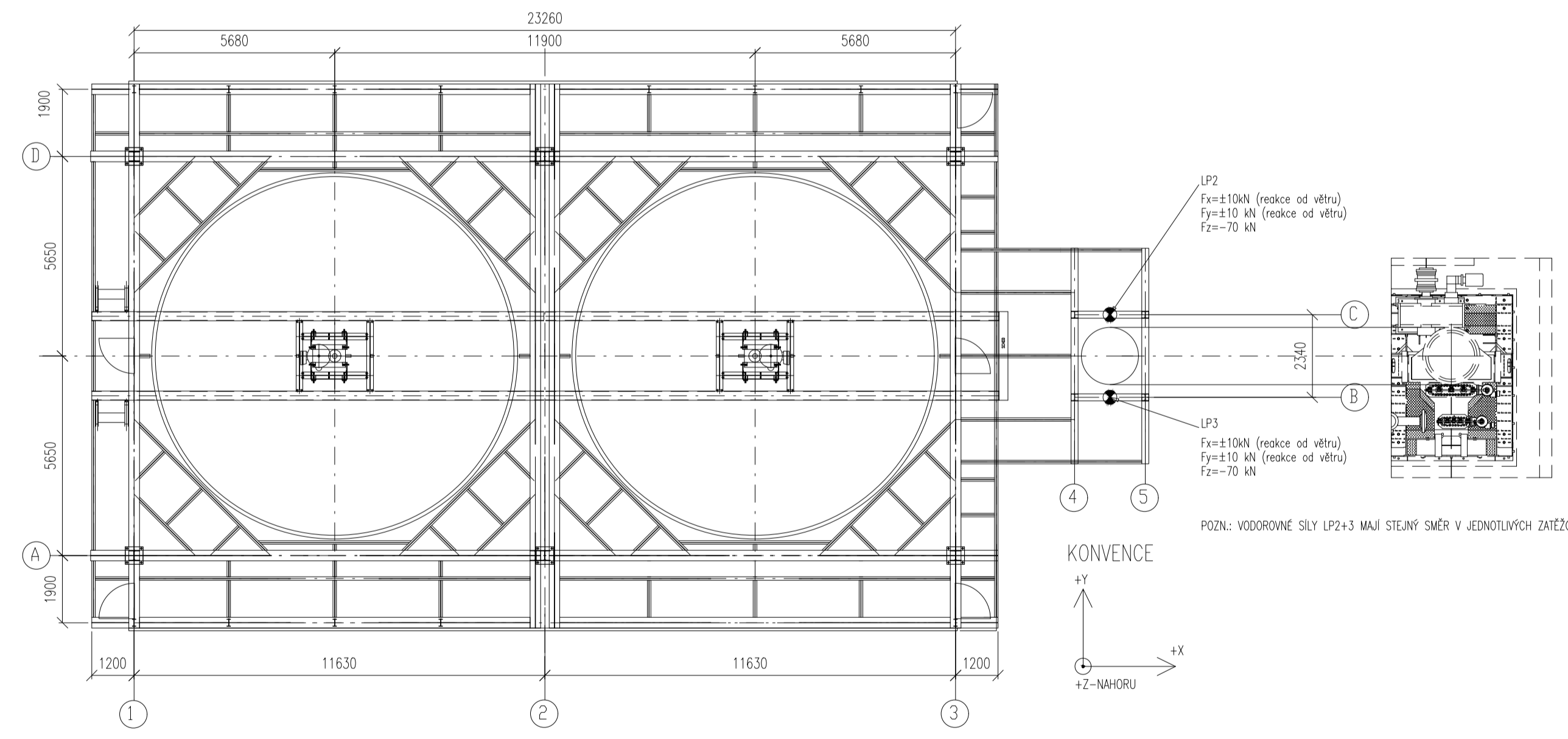


PŘÍKLAD REALIZACE PEVNÉHO BODU (PARNÍ KOMORA NEZOBRAZENA):



- POROROŠT - POCHOZÍ,  $q=2,5 \text{ kN/m}^2$
- SLZIČKOVÝ PLECH - POCHOZÍ,  $q=2,5 \text{ kN/m}^2$
- KRYCÍ PLECH - BEZ PŘÍSTUPU,  $q=0,75 \text{ kN/m}^2$



0	REV.	DATUM	POPIS REVIZE	VYPRACOVAL	SCHVÁLIL
NÁZEV SKUPINY:			<b>ACC - VZDUCHOVÝ CHLADIČ HORKÉ PÁRY</b> <b>TECHNOLOGICKÝ KONCEPT</b>		
FORMÁT: A1					
DATUM: 2.2021			MĚŘITKO: BD	ČÍSLO VÝKRESU: 1	REV.: 0
STUPEŇ PD:			Č. KOPIE: 1	<b>13_ACC_Příloha 1</b>	

Tímto výkres je majetkem společnosti Allcons Industry s.r.o. Nesmí být použit a kopírován třetí osobou, nebo jí předán, či jinak s ním nakládáno bez výslovného písemného povolení odpovídajícího zastupujícího společnosti.